

Fiche technique :

# **MLT 630-115 V**

---



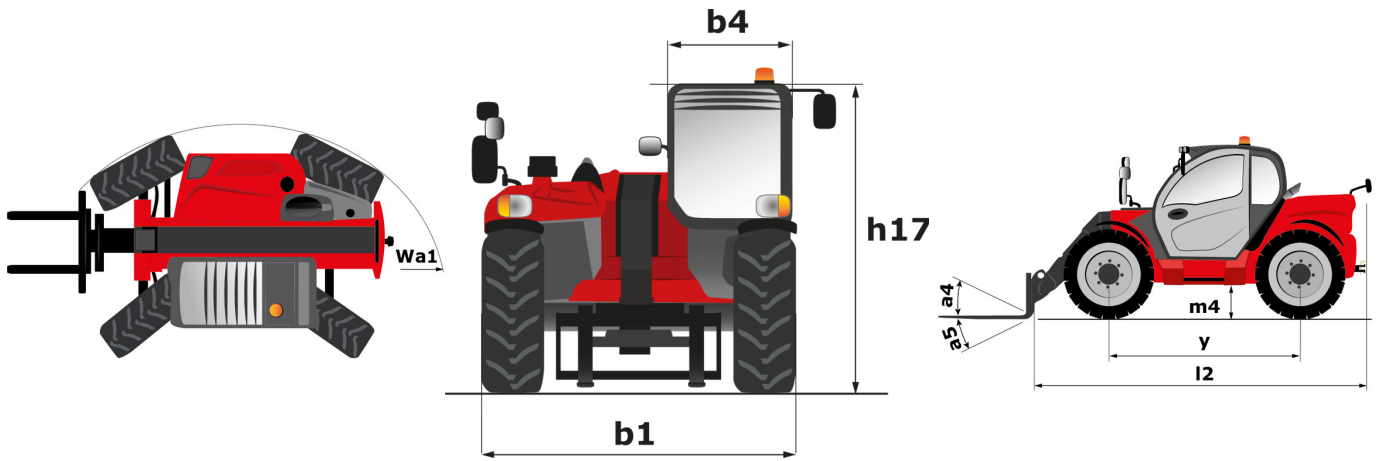
 **MANITOU**  
HANDLING YOUR WORLD

Capacités		Métrique
Capacité max.	Q	3000 kg
Hauteur de levage max.	h3	6.10 m
Déport maximal		3.34 m
Déport à hauteur max.		0.90 m
Effort d'arrachement au godet		4914 daN
Poids et dimensions		
Poids à vide (avec fourches)		6960 kg
Garde au sol	m4	0.39 m
Empattement	y	2.69 m
Longueur hors tout au tablier (avec crochet d'attelage)	l11	4.78 m
Longueur hors tout au tablier (sans crochet d'attelage)	l3	4.63 m
Porte-à-faux avant		1.25 m
Largeur hors tout	b1	2.13 m
Largeur hors tout cabine	b4	0.95 m
Hauteur hors tout	h17	2.34 m
Angle de déversement	a5	133 °
Angle de cavage	a4	13 °
Rayon de braquage (extérieur roues)	Wa1	3.68 m
Pneus standards		Alliance - A580 - 405/70 R24 152A8
Roues motrices (avant / arrière)		2 / 2
Roues directrices (avant / arrière)		2 / 2
Performances		
Levage		6.50 s
Descente		4.90 s
Sortie de télescope		5.80 s
Rentrée de télescope		5.30 s
Cavage		3.20 s
Déversement		2.60 s
Moteur		
Marque du moteur		Deutz
Norme moteur		Stage V
Modèle du moteur		TCD 3.6 L4
Nombre de cylindres - Cylindrée		4 - 3621 cm³
Puissance du moteur I.C. (ch) / Puissance		116 ch / 85 kW
Couple max. / Régime moteur		460 Nm @1600 tr/min
Effort de traction en charge		6500 daN
Système de décolmatage automatique des radiateurs		Standard
Système de refroidissement		4 radiateurs (eau + air + huile + gasoil)
Validé HVO (selon la norme EN 15940)		Oui
Transmission		
Type de transmission		M-Varioshift
Nombre de vitesses (avant / arrière)		2 / 2
Vitesse max. de déplacement (peut varier selon la réglementation applicable)		40 km/h
Blocage de différentiel		Différentiel à glissement limité sur le pont avant
Frein de parking		Manuel
Frein de service		Hydraulique multidisques à bain d'huile sur pont avant
Hydraulique		
Type de pompe hydraulique		Pompe à engrenage
Débit hydraulique - Pression hydraulique		106 l/min - 250 bar
Distributeur "flow sharing"		Option
Capacités des réservoirs		
Capacité du réservoir hydraulique		94 l
Réservoir à carburant		78 l
Fluide d'échappement du moteur diesel (type AdBlue®)		13 l
Bruit et vibration		
Bruit au poste de conduite (LpA) testé selon la norme NF EN 12053		73 dB
Bruit à l'environnement (LwA)		106 dB
Vibration sur l'ensemble mains/bras		< 2.50 m/s²
Divers		
Homologation tracteur		Homologation tracteur
Certification cabine		Cabine ROPS - FOPS niveau 2
Commandes		JSM

## Tableau des pneus optionnels

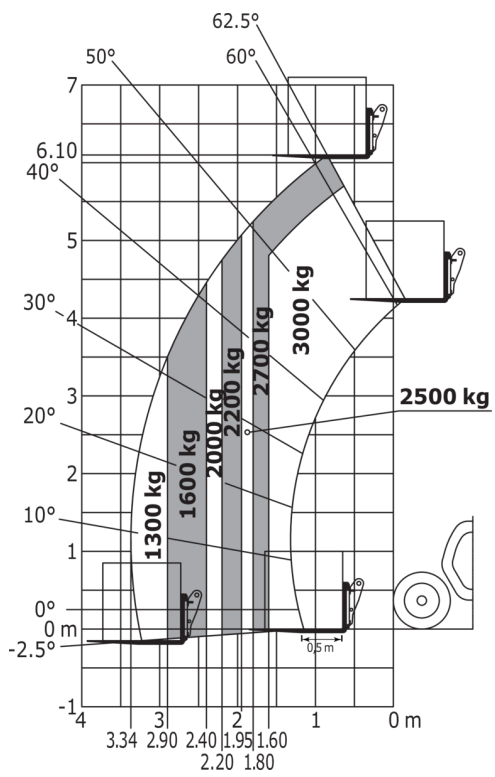
	Hauteur hors tout	Largeur hors tout
ALLIANCE - A580 - 400/70 R20 149A8	2.29 m	2.06 m
ALLIANCE - A580 - 460/70 R24 159A8	2.37 m	2.16 m
NOKIAN - TRI STEEL - 460/65 R24 156A8	2.35 m	2.15 m
MICHELIN - BIBLOAD - 400/70 R20 149A8	2.33 m	2.06 m
MICHELIN - BIBLOAD - 460/70 R24 159A8	2.37 m	2.16 m
MICHELIN - XMCL - 400/70 R20 149A8	2.28 m	2.06 m
MICHELIN - XMCL - 460/70 R24 159A8	2.37 m	2.16 m
TRELLEBORG - TH400 - 460/70 R24 159A8	2.37 m	2.16 m
VREDESTEIN - ENDURION - 460/70 R24 159A8	2.37 m	2.17 m

MLT 630-115 V - Schémas d'encombrement



MLT 630-115 V - Abaques

Machine sur pneus avec fourches





**Siège Social**

B.P. 249 - 430 rue de l'Aubinière

44150 Ancenis Cedex - France

Tel: +33 (0)2 40 09 10 11 - Fax: +33 (0)2 40 09 10 97

[www.manitou.com](http://www.manitou.com)



Cette publication présente le descriptif des versions et possibilités de configuration des produits Manitou qui peuvent différer en équipement. Les équipements présentés dans cette brochure peuvent être de série, en option, ou non disponibles suivant les versions. Manitou se réserve le droit, à tout moment et sans préavis, de modifier les spécifications décrites et représentées. Les spécifications portées n'engagent pas le constructeur. Pour plus de détails, contactez votre concessionnaire Manitou. Document non contractuel. Présentation des produits non contractuelle. Liste des spécifications non exhaustive. Les logos ainsi que l'identité visuelle de l'entreprise sont la propriété de Manitou et ne peuvent être utilisés sans autorisation. Tous droits réservés. Les photos et schémas contenus dans la présente brochure ne sont fournis qu'à des fins de consultation et à titre indicatif.

Manitou BF SA - Société anonyme à conseil d'administration - Capital social : 39 668 399 euros - 857 802 508 RCS Nantes